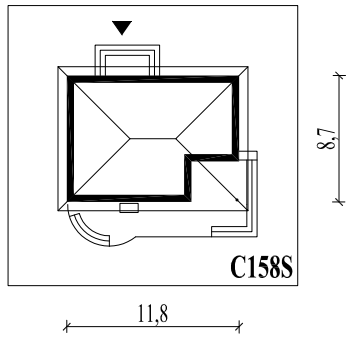


**Murator C158S**  
**Pod modrzewiem (wersja szkieletowa)**

**murator**  
PROJEKTY DOMÓW

Skala 1:500



Wysieg:

okapu - 0,6 m

tarasu - 2,1 m; 3,0 m; 1,3 m

**C158S**