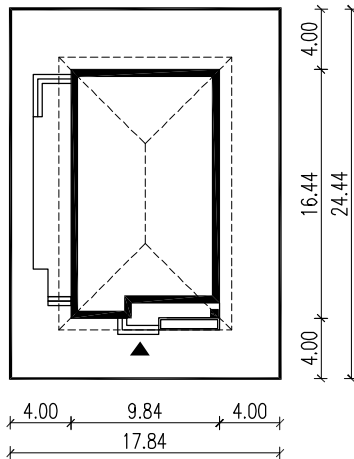
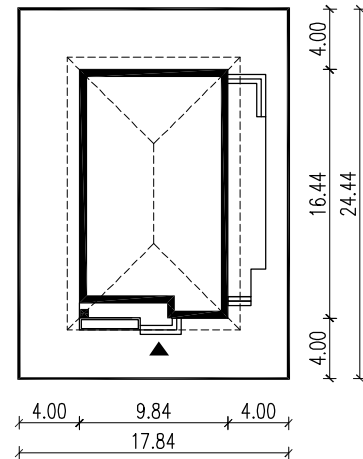


OBRYS BUDYNKU DO PROJEKTU ZAGOSPODAROWANIA TERENU  
SKALA 1:500

wersja podstawowa projektu



wersja lustrzana projektu



oś lustrzanego odbicia

Uwaga :

1. Wymiary działki zweryfikować z lokalnymi przepisami
2. Wydrukować na formacie A4 bez skalowania