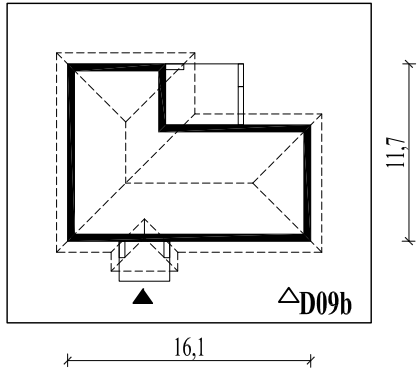


D09b
Dom na 102 - wariant III

murator
PROJEKTY DOMÓW

Skala 1:500



Wysięg:

okapu - 0,7 m; 2,0 m

tarasu - 2,6 m

D09b